

Jinbo Marine

Marine & Offshore Equipment Datasheet

PRODUCT DATASHEET

SHACKLE

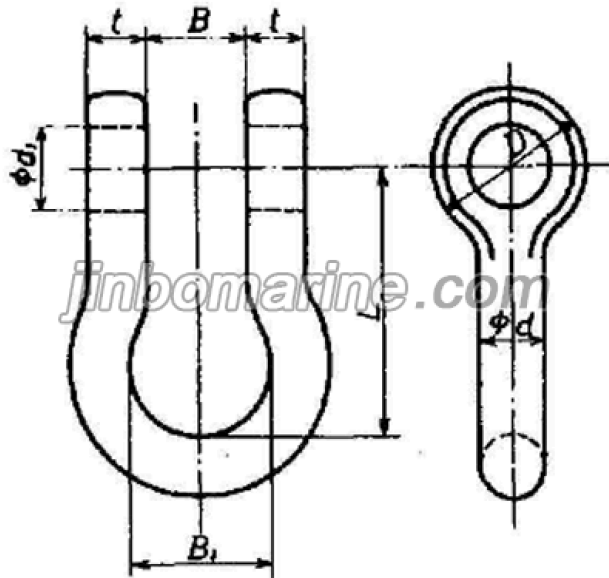
BB Type JIS B2801 Bow Shackle

BB Type JIS B2801 Bow Shackle Technical Specification Nominal Size t d B B1 D ...

ISO9001 Supplier

Class Certificate

Export Supply



Key Highlights

Category	Shackle
Standard	JIS
Weight / Size	BB Type JIS B2801 Bow Shackle Technical Specification Nominal Size t d B...
Certificate	ABS, LR, BV, DNVGL, NK, KR, IRS, RMRS, CCS

We can supply according to your requirement, drawings, class certificate needs, and delivery schedule.

Technical Specifications			
Category	Shackle	Model / SKU	BB-Type-JIS-B2801-Bow-Shackle
Standard	JIS	Weight / Size	BB Type JIS B2801 Bow Shackle Technical Specification Nominal Size t d B B1 D d1 L Weight(kg) 10 10 12 17 30 25 13 54 0.31 12 12 14 20 35 32 16 63 1.48 14 14 16 24 40 36 18 72 0.67 16 16 18 26 45 40 20 80 0.93 18 18 21 29 53 45 22 95 1.35 20 20 23 31 58 50 25 104 1.93 22 22 26 34 65 55 27 117 2.81 24 24 28 39 70 62 31 126 3.64 26 26 30 41 75 66 33 135 4.38 28 28 32 43 80 70 35 144 5.33 30 30 34 45 85 75 37 153 6.44 32 32 37 48 93 80 39 167 8.17 34 34 39 50 98 85 41 176 10 36 36 42 54 105 90 43 190 11.83 38 38 44 57 110 95 47 198 13.5 40 40 47 60 118 100 49 212 15.23 42 42 49 63 123 105 53 220 17.65 44 44 51 66 128 110 56 230 20.45 46 46 53 68 133 115 58 240 13.08 48 48 55 72 138 120 60 248 25.6 50 50 57 75 143 125 62 257 27.38 55 55 62 83 155 138 67 280 43.5 60 60 69 90 178 150 72 31 59.25 65 65 75 98 188 164 79 338 70.63 70 70 81 105 202 178 85 360 85.04 75 75 87 112 218 192 92 387 107.74 80 80 93 120 232 206 98 414 130.87 85 85 99 128 248 220 104 440 159.5 90 90 104 135 260 232 110 473 190.13 Working Load Limits
Certificate	ABS, LR, BV, DNVGL, NK, KR, IRS, RMRS, CCS	Warranty	12 Months unless specified otherwise
Origin	China		

CONTENTS	<ul style="list-style-type: none"> ■ Technical Specification ■ Working Load Limits
-----------------	--

Technical Specification

Nominal Size	t	d	B	B1	D	d1	L	Weight(kg)

10	10	12	17	30	25	13	54	0.31
12	12	14	20	35	32	16	63	1.48
14	14	16	24	40	36	18	72	0.67
16	16	18	26	45	40	20	80	0.93
18	18	21	29	53	45	22	95	1.35
20	20	23	31	58	50	25	104	1.93
22	22	26	34	65	55	27	117	2.81
24	24	28	39	70	62	31	126	3.64
26	26	30	41	75	66	33	135	4.38
28	28	32	43	80	70	35	144	5.33
30	30	34	45	85	75	37	153	6.44
32	32	37	48	93	80	39	167	8.17
34	34	39	50	98	85	41	176	10
36	36	42	54	105	90	43	190	11.83
38	38	44	57	110	95	47	198	13.5
40	40	47	60	118	100	49	212	15.23
42	42	49	63	123	105	53	220	17.65
44	44	51	66	128	110	56	230	20.45
46	46	53	68	133	115	58	240	13.08
48	48	55	72	138	120	60	248	25.6
50	50	57	75	143	125	62	257	27.38
55	55	62	83	155	138	67	280	43.5
60	60	69	90	178	150	72	31	59.25
65	65	75	98	188	164	79	338	70.63
70	70	81	105	202	178	85	360	85.04
75	75	87	112	218	192	92	387	107.74
80	80	93	120	232	206	98	414	130.87
85	85	99	128	248	220	104	440	159.5
90	90	104	135	260	232	110	473	190.13

Working Load Limits

Table 2. Working load limit

Nominal size	Grade M												Grade S			Grade T		Grade V		Unit : t
	Bow shackle				Straight shackle				Bow shackle	Straight shackle	Bow shackle	Straight shackle	Bow shackle	Straight shackle						
	BA	BB	BC	BD	SA	SB	SC	SD	BB	SB	BB	SB	BB	SB						
6	--	--	0.2	0.15	--	--	0.2	--	--	--	--	--	--	--						
8	--	--	0.315	0.315	--	--	0.315	--	--	--	--	--	--	--						
10	--	--	(0.6)	0.5	--	--	(0.6)	0.4	0.8	0.8	1	1	1.25	1.25						
12	--	--	1	(0.7)	--	--	1	0.63	1.6	1.6	2	2	2.5	2.5						
14	--	--	1.25	(0.9)	--	--	1.25	0.8	2	2	2.5	2.5	3.15	3.15						
16	--	--	1.6	(1.2)	--	--	1.6	1	2.5	2.5	3.15	3.15	4	4						
18	--	--	2	(1.3)	--	--	2	--	3.15	3.15	4	4	5	5						
20	--	--	2.5	1.8	--	--	2.5	1.6	4	4	5	5	6.3	6.3						
22	--	--	3.15	3.15	--	--	3.15	2	5	5	6.3	6.3	--	--						
24	--	--	(3.6)	(3.6)	--	--	(3.6)	(3.6)	2.5	6.3	6.3	--	8	8						
26	--	--	4	4	--	--	4	4	3.15	--	8	8	10	10						
28	--	--	(4.8)	(4.8)	--	--	(4.8)	(4.8)	(3.5)	8	8	10	12.5	12.5						
30	--	--	5	5	--	--	5	4	--	--	--	--	--	--						
32	--	--	6.3	6.3	--	--	6.3	5	--	--	12.5	12.5	16	16						
34	(7)	(7)	(7)	(7)	(7)	(7)	(7)	5	--	--	--	--	--	--						
36	8	8	8	8	8	8	8	8	12.5	12.5	16	16	20	20						
38	(9)	(9)	(9)	(9)	(9)	(9)	(9)	6.3	--	--	--	--	--	--						
40	10	10	10	10	10	10	(7)	16	16	20	20	25	25	25						
42	(11)	(11)	--	--	(11)	(11)	--	8	--	--	--	--	--	--						
44	12.5	12.5	--	--	12.5	12.5	--	20	20	25	25	31.5	31.5	31.5						
46	(13)	(13)	--	--	(13)	(13)	--	--	--	--	--	--	--	--						
48	14	14	--	--	14	14	--	10	--	--	--	--	--	--						
50	16	16	--	--	16	16	--	25	25	31.5	31.5	40	40	40						
52	--	--	--	--	--	--	--	12.5	--	--	--	--	--	--						
55	18	18	--	--	18	18	--	--	--	--	--	--	--	--						
58	--	--	--	--	--	--	--	16	--	--	--	--	--	--						
60	20	20	--	--	20	20	--	31.5	31.5	40	40	50	50	50						
65	25	25	--	--	25	25	--	40	40	50	50	63	63	63						
70	31.5	31.5	--	--	31.5	31.5	--	50	50	63	63	80	80	80						
75	(35)	(35)	--	--	(35)	(35)	--	--	--	--	--	--	--	--						
80	40	40	--	--	40	40	--	63	63	80	80	100	100	100						
85	45	45	--	--	45	45	--	--	--	--	--	--	--	--						