

SHACKLE

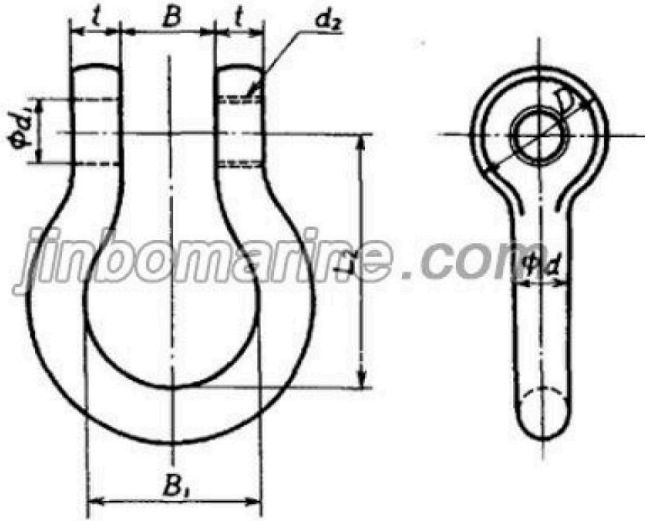
# BD Type JIS B2801 Bow Shackle

BD Type JIS B2801 Bow Shackle Specification Nominal Size t d B B1 D d1 ...

ISO9001 Supplier

Class Certificate

Export Supply



### Key Highlights

Category	Shackle
Standard	JIS
Weight / Size	BD Type JIS B2801 Bow Shackle Specification Nominal Size t d B B1 D d1 6...
Certificate	ABS, LR, BV, DNVGL, NK, KR, IRS, RMRS, CCS

We can supply according to your requirement, drawings, class certificate needs, and delivery schedule.

### Technical Specifications

Category	Shackle	Model / SKU	BD-Type-JIS-B2801-Bow-Shackle
Standard	JIS	Weight / Size	BD Type JIS B2801 Bow Shackle Specification Nominal Size t d B B1 D d1 6 6 8 12 24 17 9 8 8 10 16 30 24 11 10 10 12 20 36 28 13 12 12 14 24 42 32 16 14 14 16 28 48 35 18 16 16 18 32 54 40 21 18 18 20 36 60 45 22 20 20 22 40 66 50 25 JIS F B2801 Shackle Work Load Limit
Certificate	ABS, LR, BV, DNVGL, NK, KR, IRS, RMRS, CCS	Warranty	12 Months unless specified otherwise
Origin	China		

CONTENTS

■ BD Type JIS B2801 Bow Shackle Specification

■ JIS F B2801 Shackle Work Load Limit

# BD Type JIS B2801 Bow Shackle Specification

Nominal Size	t	d	B	B1	D	d1
6	6	8	12	24	17	9
8	8	10	16	30	24	11
10	10	12	20	36	28	13
12	12	14	24	42	32	16
14	14	16	28	48	35	18
16	16	18	32	54	40	21
18	18	20	36	60	45	22
20	20	22	40	66	50	25

# JIS F B2801 Shackle Work Load Limit

Table 2. Working load limit

Nominal size	Grade M												Grade S		Grade T		Grade V		Unit : t
	Bow shackle			Straight shackle			Bow shackle	Straight shackle	Bow shackle	Straight shackle	Bow shackle	Straight shackle	Bow shackle	Straight shackle					
	BA	BB	BC	BD	SA	SB									SC	SD	BB	SB	
6	—	—	0.2	0.15	—	—	0.2	—	—	—	—	—	—	—	—	—	—	—	
8	—	—	0.315	0.215	—	—	0.315	—	—	—	—	—	—	—	—	—	—	—	
10	—	—	0.5	0.3	—	—	0.5	0.4	0.3	0.8	1	1	1.25	1.25	—	—	—	—	
12	—	—	1	0.7	—	—	1	0.63	1.6	1.6	2	2	2.5	2.5	—	—	—	—	
14	—	—	1.25	0.9	—	—	1.25	0.8	2	2	2.5	2.5	3.15	3.15	—	—	—	—	
16	—	—	1.6	1.2	—	—	1.6	1	2.5	2.5	3.15	3.15	4	4	—	—	—	—	
18	—	—	2	1.3	—	—	2	—	3.15	3.15	4	4	5	5	—	—	—	—	
20	—	—	2.5	1.8	—	—	2.5	1.6	4	4	5	5	6.3	6.3	—	—	—	—	
22	—	—	3.15	2.1	—	—	3.15	1.8	5	5	6.3	6.3	—	—	—	—	—	—	
24	—	—	3.6	2.6	—	—	3.6	2.5	6.3	6.3	—	—	—	—	—	—	—	—	
26	—	—	4	—	—	—	4	—	3.15	—	—	—	8	8	10	10	—	—	
28	—	—	4.8	—	—	—	4.8	—	4.5	8	8	10	10	12.5	12.5	—	—	—	
30	—	—	5	—	—	—	5	—	4	—	—	—	10	10	—	—	—	—	
32	—	—	6.3	—	—	—	6.3	—	—	—	—	—	12.5	12.5	16	16	—	—	
34	(7)	(7)	(7)	(7)	(7)	(7)	5	—	—	—	—	—	—	—	—	—	—	—	
36	8	8	8	—	8	8	8	—	12.5	12.5	16	16	20	20	—	—	—	—	
38	(9)	(9)	(9)	—	(9)	(9)	(9)	6.3	—	—	—	—	—	—	—	—	—	—	
40	10	10	10	—	10	10	(7)	16	16	—	20	20	25	25	—	—	—	—	
42	(11)	(11)	—	—	(11)	(11)	—	8	—	—	—	—	—	—	—	—	—	—	
44	12.5	12.5	—	—	12.5	12.5	—	20	20	25	25	25	31.5	31.5	—	—	—	—	
46	(13)	(13)	—	—	(13)	(13)	—	—	—	—	—	—	—	—	—	—	—	—	
48	14	14	—	—	14	14	—	10	—	—	—	—	—	—	—	—	—	—	
50	16	16	—	—	16	16	—	25	25	31.5	31.5	40	40	—	—	—	—	—	
52	—	—	—	—	—	—	—	12.5	—	—	—	—	—	—	—	—	—	—	
55	18	18	—	—	18	18	—	—	—	—	—	—	—	—	—	—	—	—	
58	—	—	—	—	—	—	—	16	—	—	—	—	—	—	—	—	—	—	
60	20	20	—	—	20	20	—	31.5	31.5	40	40	50	50	—	—	—	—	—	
65	25	25	—	—	25	25	—	40	40	50	50	63	63	—	—	—	—	—	
70	31.5	31.5	—	—	31.5	31.5	—	50	50	63	63	80	80	—	—	—	—	—	
75	(35)	(35)	—	—	(35)	(35)	—	—	—	—	—	—	—	—	—	—	—	—	
80	40	40	—	—	40	40	—	63	63	80	80	100	100	—	—	—	—	—	
85	45	45	—	—	45	45	—	—	—	—	—	—	—	—	—	—	—	—	