

STERN TUBE SEAL

SMA-II /IIB /SMC Type Water Lubrication End Face Seal

- ISO9001 Supplier
- Class Certificate
- Export Supply

Technical Specification It is suitable for kinds of vessels that have a large stern shaft diameter and axial vibration and whose lubricating medium is water. ...



Key Highlights

Category	Stern Tube Seal
Standard	EN
Weight / Size	Specifications Dimensions (mm) B C D L T E F 55 250 210 165 300 18 8 M10...
Certificate	CCS, BV, ABS, GL, LR, DNV, NK,RINA, KR,IRS

We can supply according to your requirement, drawings, class certificate needs, and delivery schedule.

Technical Specifications

Category Stern Tube Seal	Model / SKU SMA-II-IIB-SMC-Type-Water-Lubrication-End-Face-Seal
---------------------------------	--

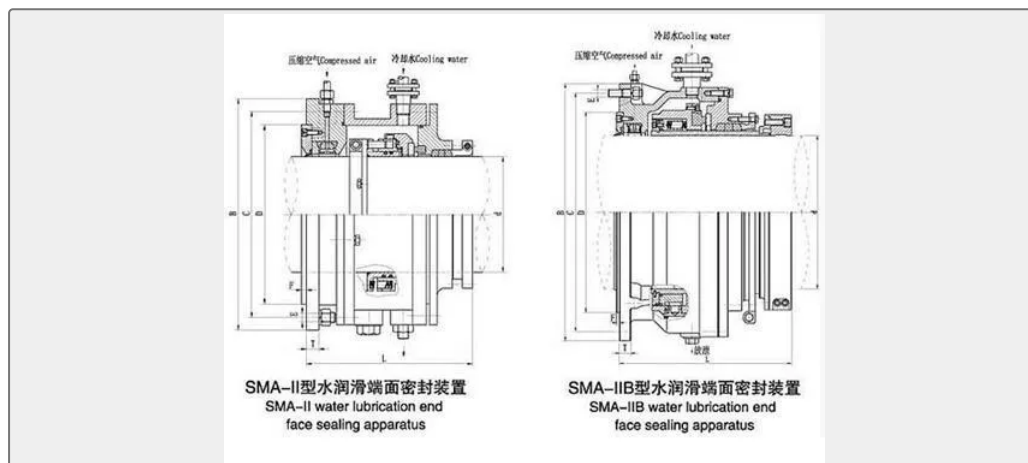


Standard	EN	Weight / Size	Specifications Dimensions (mm) B
			C D L T E F 55 250 210 165 300
			18 8 M10 10 75 265 225 180 300
			18 8 M10 10 95 280 240 195 300
			18 8 M10 10 115 300 260 215 340
			18 8 M10 10 135 330 280 235 340
			20 8 M12 10 155 350 300 255 340
			20 8 M12 10 175 260 320 275 340
			20 8 M12 10 185 450 390 230 298
			25 8 M20 10 195 420 355 305 370
			25 8 M16 10 200 460 420 350 370
			25 8 M20 10 215 440 375 325 370
			25 8 M16 10 230 460 395 345 370
			25 8 M16 10 250 480 415 355 370
			25 8 M16 10 255 480 440 370 370
			28 8 M20 10 260 480 440 370 370
			25 8 M20 10 270 530 440 385 370
			25 8 M20 10 280 500 440 400 330
			25 8 M20 10 290 550 460 405 370
			25 8 M20 10 302 550 500 425 460
			25 8 M20 10 310 580 485 425 460
			25 8 M20 10 325 590 510 445 460
			25 8 M20 12 345 620 540 465 460
			25 8 M20 12 354 670 620 570 460
			25 8 M20 12 360 670 590 485 460
			25 8 M20 12 365 670 570 485 460
			25 8 M24 12 385 700 595 515 520
			30 8 M24 12 386 650 595 510 520
			30 8 M20 12 402 680 630 530 480
			30 8 M20 12 405 680 630 530 455
			30 8 M24 12 425 740 635 555 520
			30 8 M24 12 445 715 655 575 495
			30 8 M24 12 465 735 675 595 495
			30 8 M24 12 480 800 700 615 520
			30 12 M24 15 490 750 700 620
			500 30 12 M20 15 500 840 720
			635 520 30 12 M24 15 520 800
			750 680 520 30 12 M20 15 530
			800 750 700 520 30 8 M20 15 540
			880 76 675 520 30 12 M24 15 550
			900 780 695 520 30 12 M24 15
			570 930 800 715 520 30 12 M24
			15 590 950 820 735 580 30 12
			M24 15 610 950 840 755 580 30
			12 M24 15 630 970 870 775 580
			30 12 M30 20 650 990 890 795
			580 30 12 M30 20 670 1010 910
			815 580 30 12 M30 20 690 1030
			930 835 580 30 12 M30 20 710
			1050 950 855 620 30 12 M30 20
			730 1070 970 875 620 30 12 M20
			20 750 1090 990 895 620 0.042848s

			M30 20 760 1120 1010 915 620 30 12 M30 20 780 1140 1030 935 620 30 12 M30 20 800 1160 1050 955 620 30 12 M30 20
Certificate	CCS, BV, ABS, GL, LR, DNV, NK,RINA, KR,IRS	Warranty	12 Months unless specified otherwise
Origin	China		

Technical Specification

It is suitable for kinds of vessels that have a large stern shaft diameter and axial vibration and whose lubricating medium is water.



Specifications	Dimensions (mm)							
	B	C	D	L	T	E		F
55	250	210	165	300	18	8	M10	10
75	265	225	180	300	18	8	M10	10
95	280	240	195	300	18	8	M10	10
115	300	260	215	340	18	8	M10	10
135	330	280	235	340	20	8	M12	10
155	350	300	255	340	20	8	M12	10
175	260	320	275	340	20	8	M12	10
185	450	390	230	298	25	8	M20	10
195	420	355	305	370	25	8	M16	10
200	460	420	350	370	25	8	M20	10
215	440	375	325	370	25	8	M16	10
230	460	395	345	370	25	8	M16	10
250	480	415	355	370	25	8	M16	10

255	480	440	370	370	28	8	M20	10
260	480	440	370	370	25	8	M20	10
270	530	440	385	370	25	8	M20	10
280	500	440	400	330	25	8	M20	10
290	550	460	405	370	25	8	M20	10
302	550	500	425	460	25	8	M20	10
310	580	485	425	460	25	8	M20	10
325	590	510	445	460	25	8	M20	12
345	620	540	465	460	25	8	M20	12
354	670	620	570	460	25	8	M20	12
360	670	590	485	460	25	8	M20	12
365	670	570	485	460	25	8	M24	12
385	700	595	515	520	30	8	M24	12
386	650	595	510	520	30	8	M20	12
402	680	630	530	480	30	8	M20	12
405	680	630	530	455	30	8	M24	12
425	740	635	555	520	30	8	M24	12
445	715	655	575	495	30	8	M24	12
465	735	675	595	495	30	8	M24	12
480	800	700	615	520	30	12	M24	15
490	750	700	620	500	30	12	M20	15
500	840	720	635	520	30	12	M24	15
520	800	750	680	520	30	12	M20	15
530	800	750	700	520	30	8	M20	15
540	880	76	675	520	30	12	M24	15
550	900	780	695	520	30	12	M24	15
570	930	800	715	520	30	12	M24	15
590	950	820	735	580	30	12	M24	15
610	950	840	755	580	30	12	M24	15
630	970	870	775	580	30	12	M30	20
650	990	890	795	580	30	12	M30	20
670	1010	910	815	580	30	12	M30	20
690	1030	930	835	580	30	12	M30	20

710	1050	950	855	620	30	12	M30	20
730	1070	970	875	620	30	12	M30	20
750	1090	990	895	620	30	12	M30	20
760	1120	1010	915	620	30	12	M30	20
780	1140	1030	935	620	30	12	M30	20
800	1160	1050	955	620	30	12	M30	20